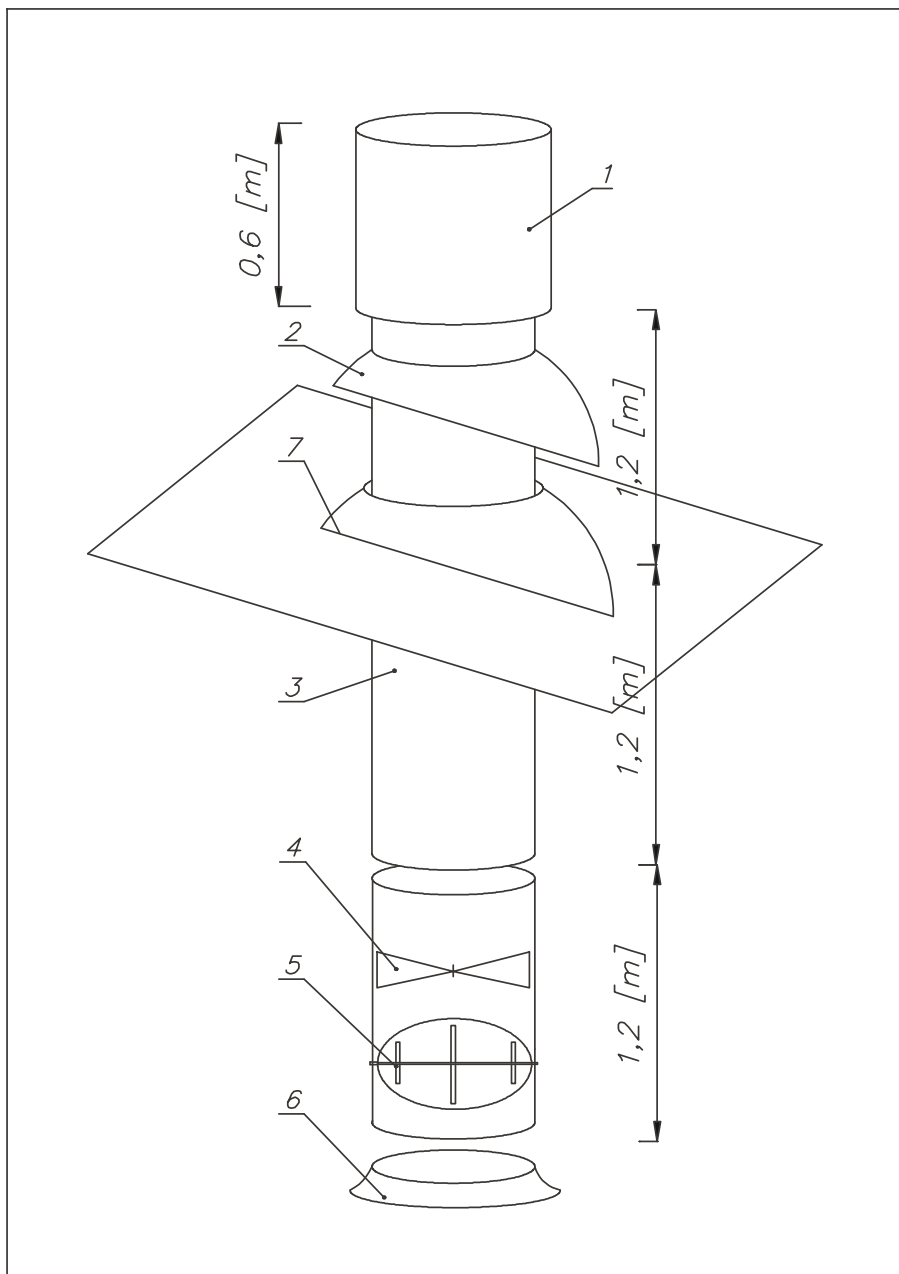
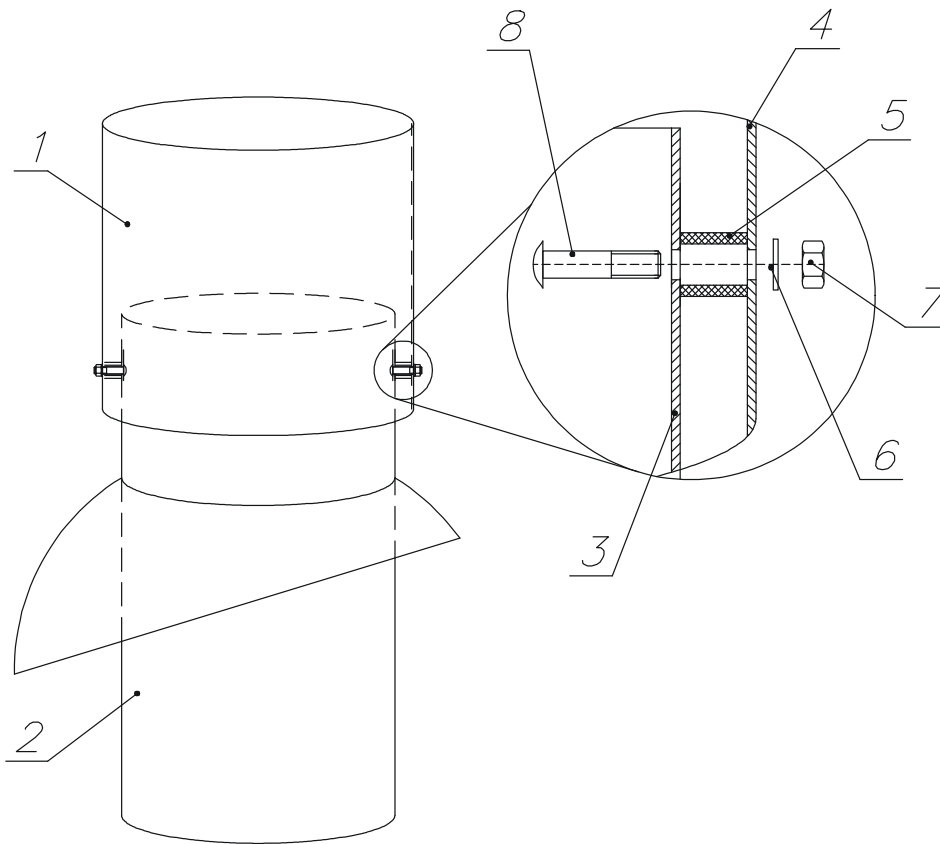


## Instrukcja montażu komina



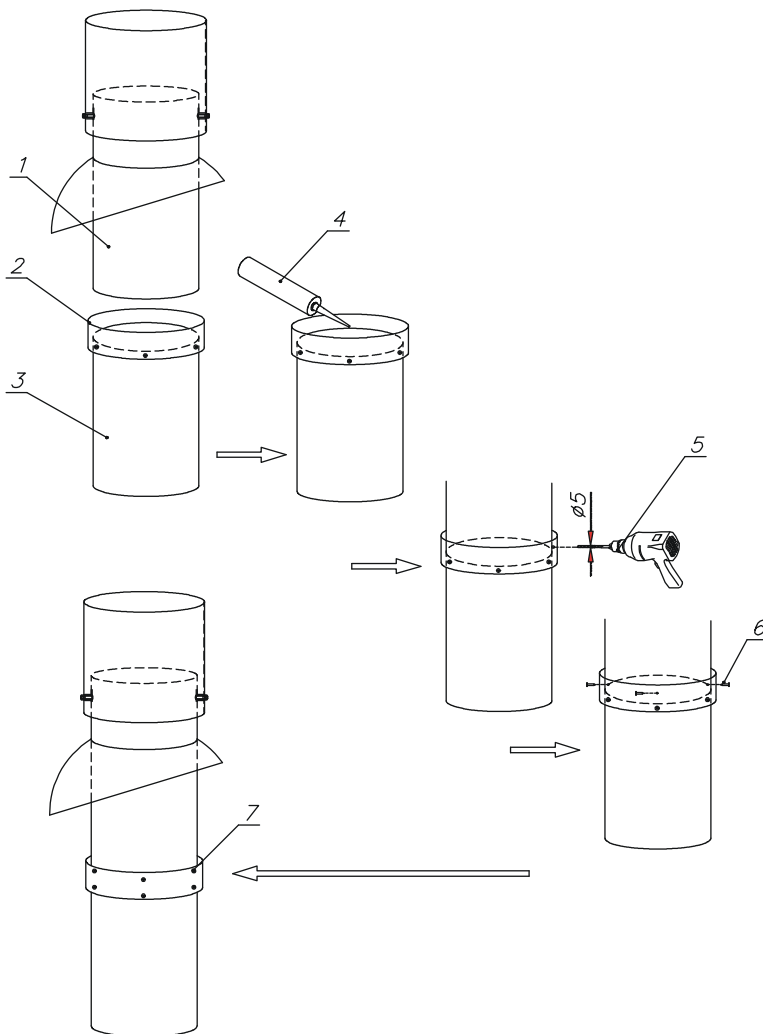
Rysunek 1

- 1 – Deflektor
- 2 – Przegub
- 3 – Przedłużenie komina
- 4 – Wentylator
- 5 – Przepustnica
- 6 – Pierścień naprowadzający
- 7 – Płyta dachowa



Rysunek 2

- 1 – Deflektor
- 2 – Przedłużenie z przegubem
- 3 – Ściana przedłużenia
- 4 – Ściana deflektora
- 5 – Tulejka dystansowa
- 6 – Podkładka Ø6/17
- 7 – Nakrętka Ø6
- 8 – Śruba M6/50



Rysunek 3

- 1 – Przedłużenie z przegubem
- 2 – Opaska łącząca
- 3 – Przedłużenie komina
- 4 – Uszczelnienie połączenia
- 5 – Wykonanie otworów na nity, wiertło  $\varnothing 5$
- 6 – Nity  $\varnothing 5/16$
- 7 – Połączenie dwóch przedłużeń